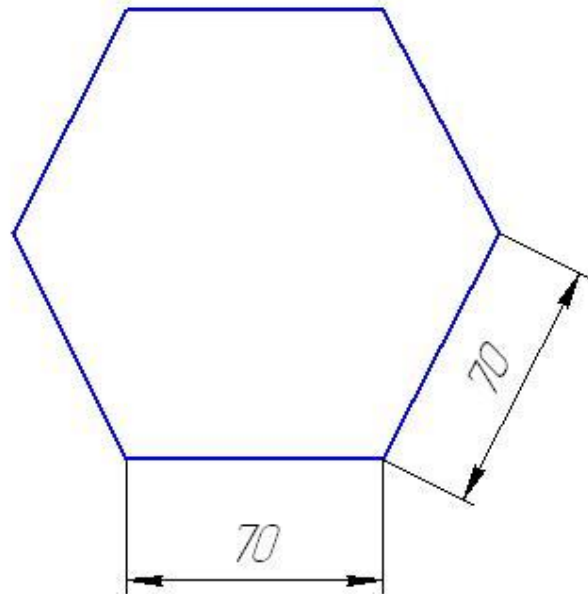
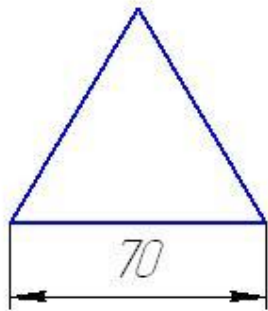
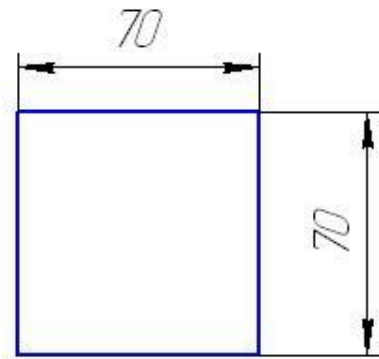
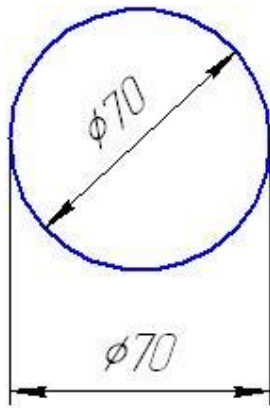


ГБПОУ РК «Петрозаводский лесотехнический техникум»

Группа	СП-28 на 16.11
Дисциплина	Основы архитектурной графики
Преподаватель	Степанов Александр Максимович
Адрес электронной почты для отправки выполненного задания	Alexstepanov408@yandex.ru ВК в группе 28
Срок сдачи на проверку/срок изучения	К следующему занятию по расписанию
Тема занятия	ПР№10 «Графические обозначения материалов на чертежах»
<p align="center">Задание:</p> <ol style="list-style-type: none"> 1.Изучить материал в учебнике Боголюбова . 2.Ответить на вопросы учебника на стр. 108 3.Предъявить ответы на вопросы в электронном виде преподавателю для проверки. 4.Выполнить работу в программе «Компас» . 5.Предъявить работу для проверки преподавателю в электронном виде. 6. Сохранить работу на флеш - носитель. 7.Распечатать работу и предъявить её для оценки преподавателю. <p>При отсутствии домашнего компьютера допускается временное выполнение работ в ручном режиме.</p> <p>Указания:</p> <p>Выполнить условные обозначения материалов в сечениях.</p> <p>Заполнить основную надпись с указанием кода специальности , группы , № работы, № варианта, года выполнения и ОО (очное отделение).</p>	

№ 23.02.04 216 03 07 2020 00



				№ 23.02.04 216 03 07 2020 00			
Изм.	Лист	№ докум.	Подп.	Дата	Лит.	Масса	Масштаб
							1:2
Разраб.		Иванов					
Проб.		Степанов					
Т.контр.					Лист	Листов	1
Н.контр.					ГБПОУ РК ПЛТТ зр. МХ-216		
Утв.							

№ 23.02.04 216 03 07 2020 00

Геометрические фигуры

1:2

Лист Листов 1

ГБПОУ РК ПЛТТ зр. МХ-216

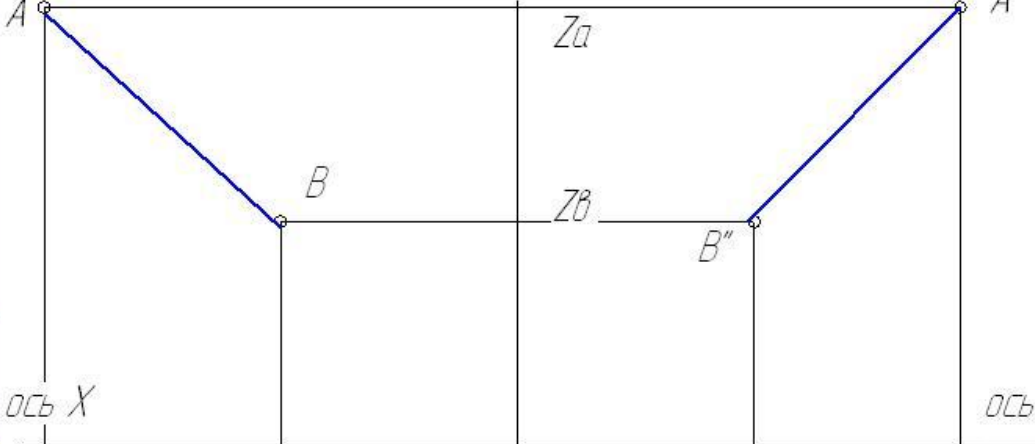
Пр 35.02.12 28 05 XX 2020 00

Вар №40
 Дано: $X_A = Y_A = Z_A = 40 \cdot 10 = 400$ мм (точка A)
 $X_B = Y_B = Z_B = 400/2 = 200$ мм (точка B)
 выбираем M 15 тогда для чертежа
 $X_A = Y_A = Z_A = 400/5 = 80$ мм (точка A)
 $X_B = Y_B = Z_B = 40$ мм (точка B)

Перв. эскиз

Стор. №

Фронтальная плоскость V ось Z Профильная плоскость W



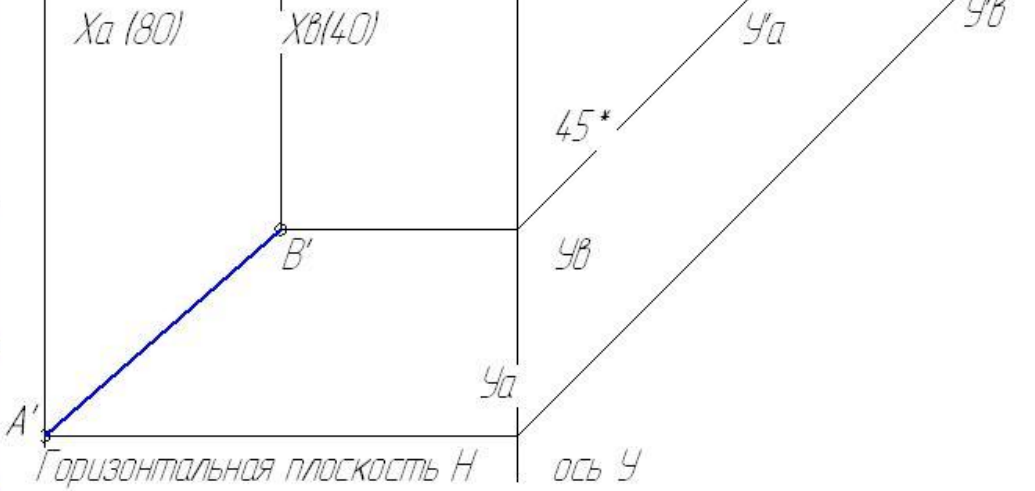
Подп. и дата

Инв. № дробл.

Взам. инв. №

Подп. и дата

Инв. № подл.



Пр 35.02.12 28 05 XX 2020 00

Изм.	Лист	№ док.	Подп.	Дата
Разраб.		Иванова		
Пров.		Степанов		
Т.контр.				
Н.контр.				
Утв.				

Проектирование точек и линий

Лит.	Масса	Масштаб
		1:5
Лист	Листов 1	
ГБПОУ РК ПЛТТ гр.СП-28		

Копировал

Формат А4

ПР 23.02.04 21 04 XX 2019 00

Перв. поимен.

Слово. №

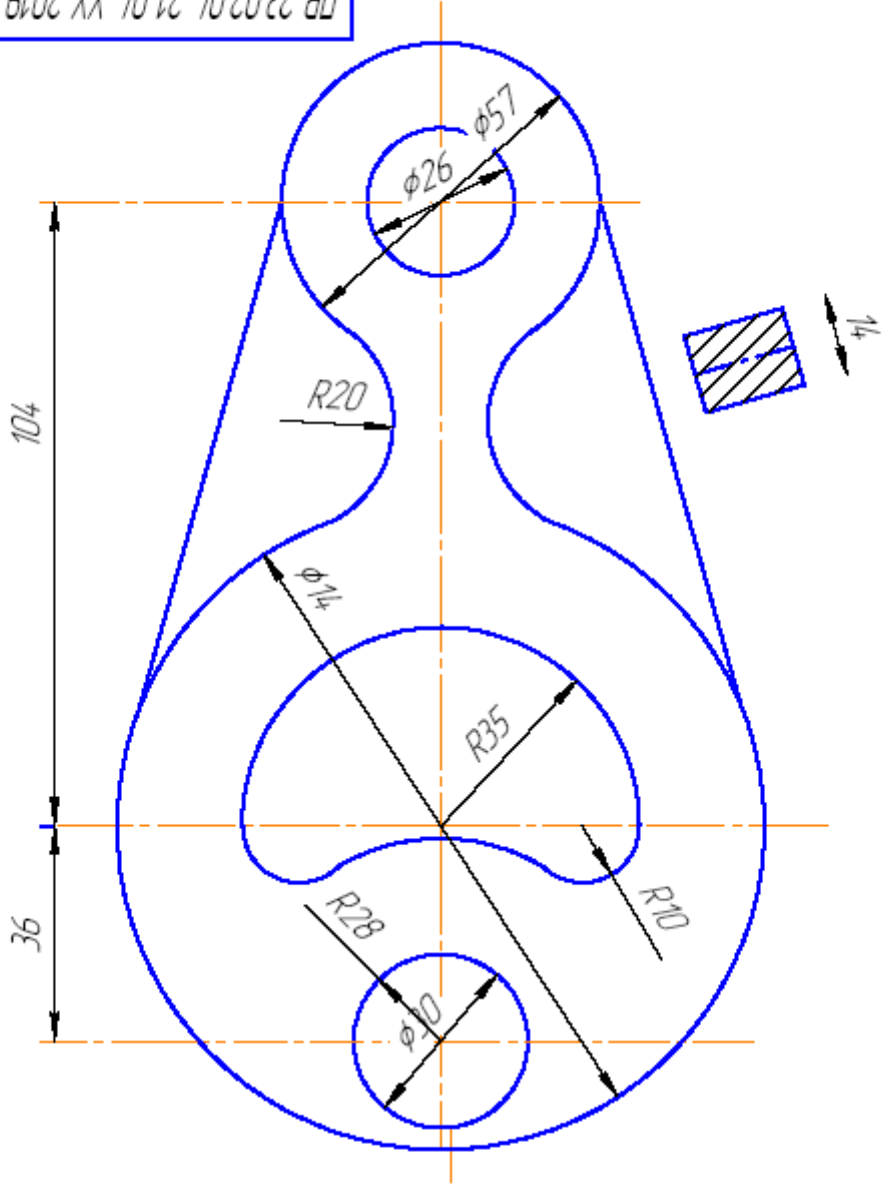
Подп. и дата

Изм. № докл.

Взам. инв. №

Подп. и дата

Изм. № докл.



ПР 23.02.04 21 04 XX 2019 00

Изм.	Лист	№ докум.	Подп.	Дата
Разработ.		Иванов		
Проб.		Степанов		
Т.контр.				
И.контр.				
Утв.				

Вычерчивание контуров детали

Лист	Масса	Масштаб
1	У	1:1
Лист		Листов 1

П/ЛТТ зр. ЭМ-21

Копиробал

Формат А4

ПР 35.02.03 24 06 №В 2020 00

Листов. №

Листов. №

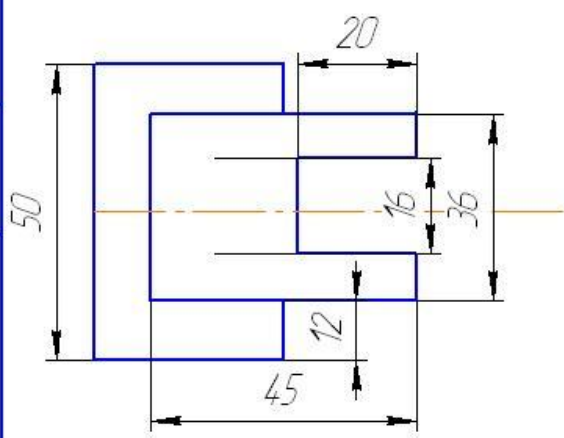
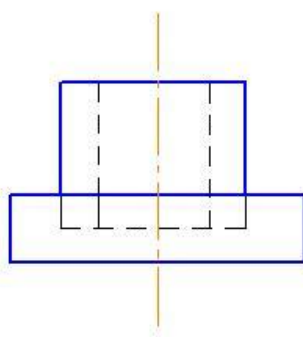
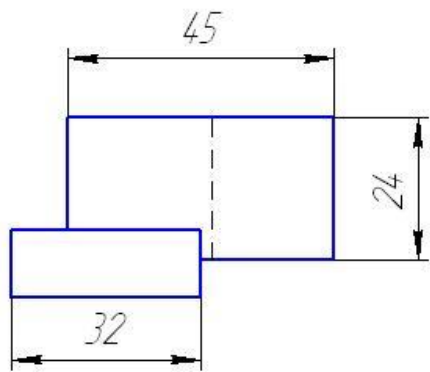
Подп. и дата

Инд. №

Инд. №

Подп. и дата

Инд. №



ПР 35.02.03 24 06 №В 2020 00

Изм.	Лист	№ док-м.	Подп.	Дата
Разраб.		Иванов		
Проб.		Степанов		
Т.контр.				
Н.контр.				
Утв.				

Прямоугольные проекции детали

Лист	Масса	Масштаб
у	0,1	1:1
Лист	Листов 1	

Дерево

ГБПОУ РК ПЛТТ зр ТЛ-24

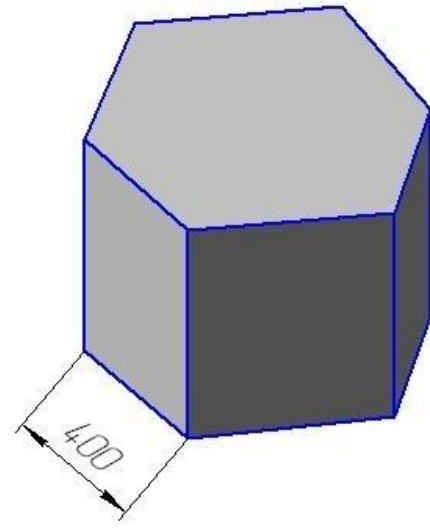
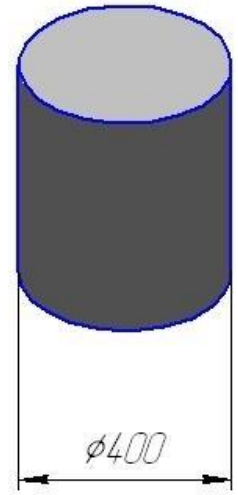
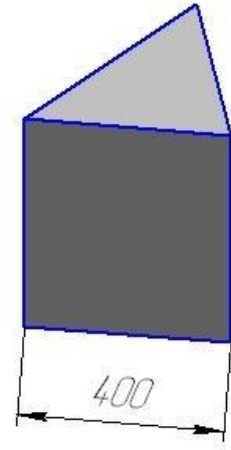
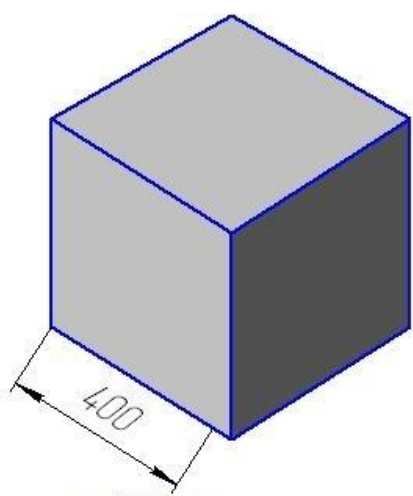
Копировал

Формат А4

ПР 35.02.03 24 08 XX 2020 00

Перв. поимен.

Стор. №



Подп. и дата

Инд. № дробл.

Взам. инв. №

Подп. и дата

Инд. № подл.

Изм.	Лист	№ док-м.	Подп.	Дата
Разраб.	Иванов			
Пров.	Степанов А.М.			
Т.контр.				
И.контр.				
Утв.				

ПР 35.02.03 24 08 XX 2020 00

Объемное изображение тел

Лит.	Масса	Масштаб
у		1:10
Лист	Листов 1	

ГБПОУ РК ПЛТТ гр. ТЛ-24

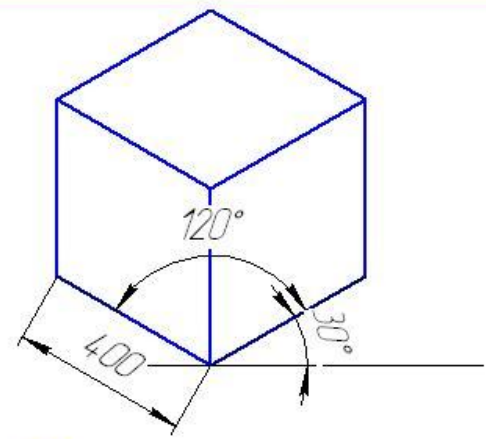
Копировал

Формат А4

ПР 35.02.12 28 XX 2020 00

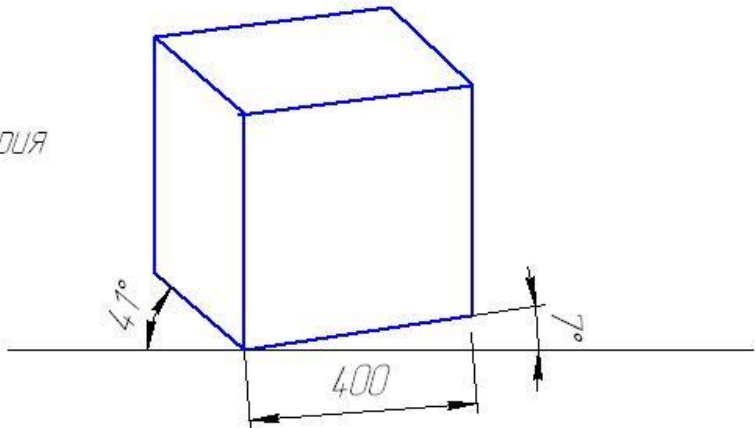
Перв. поимен.

Изометрия



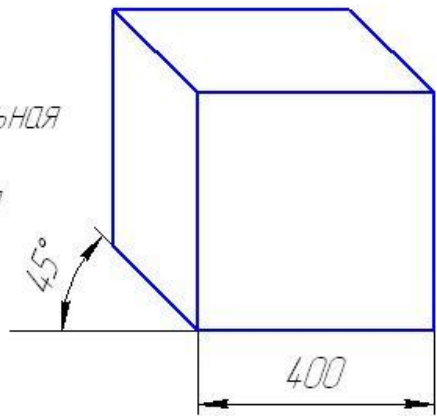
Стор. №

Диметрия



Подп. и дата

Фронтальная
диметрия



Инв. № дубл.

Взам. инв. №

Подп. и дата

ПР 35.02.12 28 XX 2020 00

Инв. № подл.

Изн. лист	№ док-м.	Подп.	Дата
Разраб.	Иванова		
Пров.	Степанов		
Т.контр.			
Н.контр.			
Утв.			

АксонOMETрические проекции

Лит.	Масса	Масштаб
у		1:10
Лист	Листов 1	
ГБЛОУ РК ПЛТТ зр. СП-28		

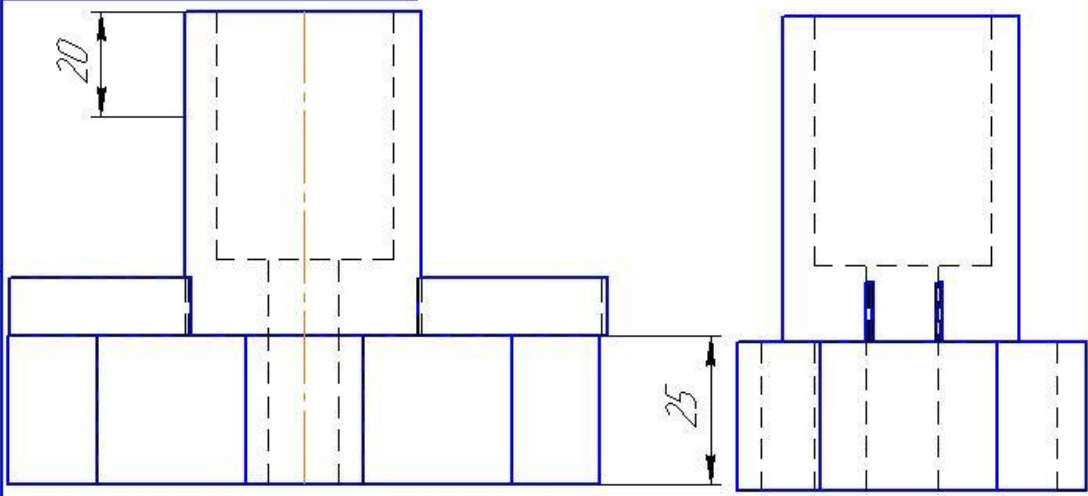
Копировал

Формат А4

КР13.02.11 16 02 ХХ02 2018 30

Перв. измен.

Справ. №



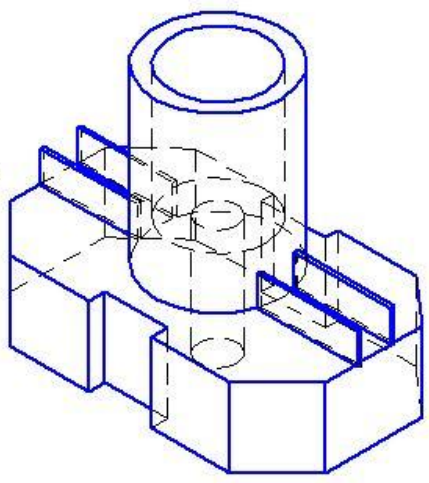
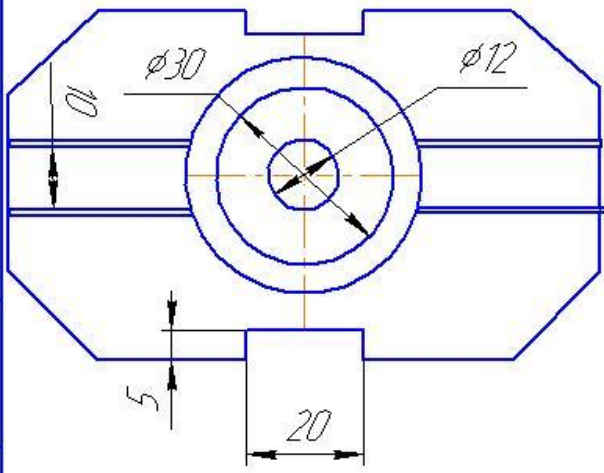
Подп. и дата

Инд. № дробл.

Взам. инв. №

Подп. и дата

Инд. № подл.



КР13.02.11 16 02 ХХ02 2018 30

Изм.	Лист	№ док-м.	Подп.	Дата
Разраб.		Иванов		
Пров.		Степанов		
Т.контр.				
Н.контр.				
Утв.				

Комплексный чертеж детали

Лист	Масса	Масштаб
	1,32	1:1
Лист	Листов 1	




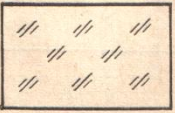

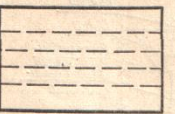

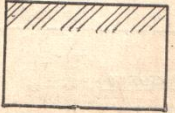
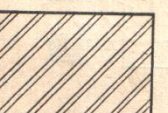


Сталь 10 ГОСТ 1050-2003

П/ЛТТ гр.16




Копировал

Формат А4

61. ГРАФИЧЕСКИЕ ОБОЗНАЧЕНИЯ НЕКОТОРЫХ МАТЕРИАЛОВ В СЕЧЕНИЯХ

Обозначение	Материал	Обозначение	Материал
	Общее обозначение независимо от материала; металлы и твердые сплавы		Бетоны
	Неметаллические материалы, в том числе волокнистые, монолитные и пресованные, за исключением указанных ниже		Стекло и другие светопрозрачные материалы
	Дерево		Жидкости
	Камень естественный		Грунт естественный
	Керамика и силикатные материалы		Засыпка из любого материала
			Сетка

62. НЕСТАНДАРТНЫЕ ГРАФИЧЕСКИЕ ОБОЗНАЧЕНИЯ МАТЕРИАЛОВ

Обозначение	Материал
	Кладка из бутового камня
	Гидроизоляционные материалы: рулонные, черные вяжущие в тонком слое, однослойные многослойные или в толстом слое
	Асфальт